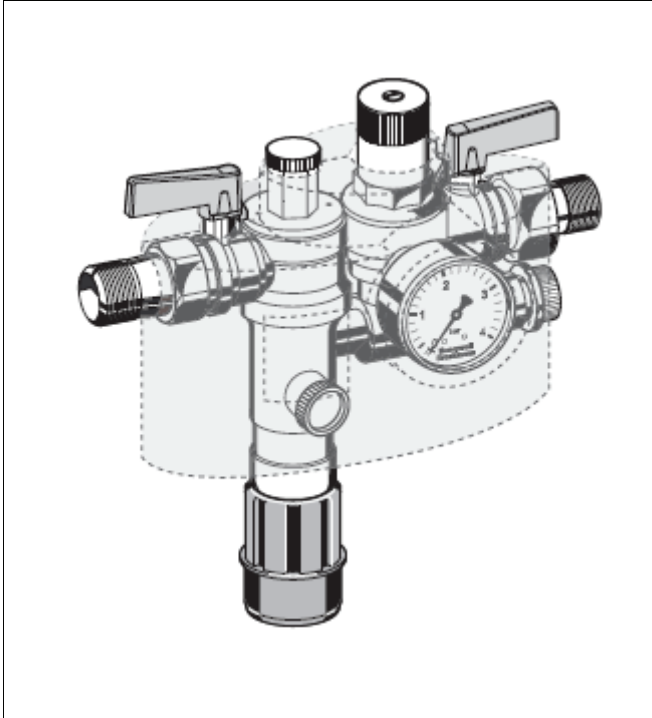


## NK300

### GRUPPO DI RIEMPIMENTO AUTOMATICO

#### SPECIFICA TECNICA



#### Esecuzione

Il gruppo di riempimento automatico consiste di:

- Valvola a sfera manuale in ingresso e in uscita
- Disconnettore completo con attacco di scarico, inserto – che include valvola di non ritorno e valvola di scarico in entrata – filtro integrato in entrata (rete da 0.6 mm), valvola di non ritorno a valle e tre attacchi di test con tappo di chiusura.
- Riduttore di pressione con otturatore, completo di membrana, sede e calotta copri-molla con ghiera di regolazione e tazza filtro (rete da 0.16 mm)
- Manometro sul riduttore

#### Materiali

- Corpo: in bronzo resistente alla dezincatura
- Attacco di scarico, inserto della cartuccia inserto della valvola, calotta copri-molla e tazza filtro in materiale sintetico d'elevata qualità
- Membrana in fibra rinforzata tipo NBR
- Guarnizioni di tenuta in NBR ed EPDM
- Molla del riduttore in acciaio
- Filtro fine in acciaio inox

#### Applicazione

Il gruppo di riempimento automatico e disconnessione NK300 è impiegato per il riempimento automatico ed il reintegro dei circuiti di riscaldamento con vaso chiuso secondo le norme DIN EN 12828:2003.

In osservanza alle DIN EN 1717, la valvola combinata di riempimento è collegata in modo fisso alla rete dell'acqua potabile.

NK300 è una valvola combinata costituita da disconnettore, filtro riduttore e valvole a sfera assemblati per costituire un unico dispositivo.

NK300 contiene i componenti necessari per il reintegro dell'acqua negli impianti di riscaldamento, in conformità agli standard correnti.

#### Caratteristiche

- Tutti i componenti sono approvati DIN/DVGW
- Allacciamento permanente alla rete d'acqua potabile in osservanza alle DIN EN 1717, per mezzo di tubo flessibile o tubo rigido
- Ottima protezione del circuito acqua potabile
- Ridotta perdita di carico e portata elevata
- Elevata protezione dell'acqua potabile
- Disconnettore silenzioso approvato per minimo rumore in classe 2
- Riduttore di pressione silenzioso approvato per minimo rumore in classe 1
- Tripla sicurezza grazie a due valvole di non ritorno ed una di scarico, che suddividono il disconnettore in tre camere
- Riduttore di pressione con otturatore bilanciato – le fluttuazioni della pressione in ingresso non influenzano la pressione d'uscita
- Pressione d'uscita regolabile e leggibile sul manometro
- Manutenzione agevole grazie agli inserti della cartuccia e della valvola completamente sostituibili
- Tazza filtro del riduttore in materiale sintetico trasparente
- Costruzione compatta
- Conformità ai requisiti KTW

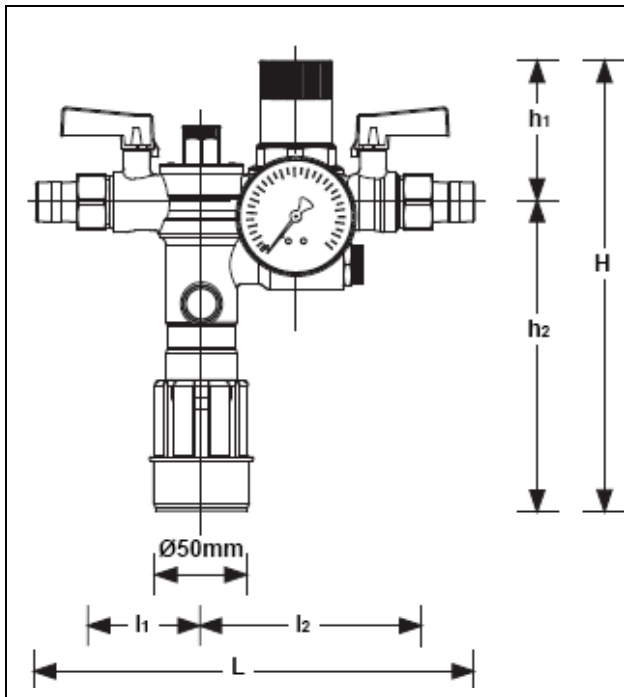
#### Campo d'applicazione

Fluido	Acqua,
Pressione in entrata	10.0 bar max.
Pressione in uscita	1.5 ... 4.0 bar, regolabile preset a 1.5 bar
Categoria del liquido	4 (liquidi tossici, altamente tossici)

#### Dati Tecnici

Montaggio	In posizione orizzontale con lo scarico rivolto in basso
Temperatura d'esercizio	Fino a 65 °C
Attacco di scarico	HT 50
Attacchi	1/2" AG filettati

**Dimensioni [mm]**



Misura degli attacchi	R	1/2"
Peso	Kg	1,4
Dimensioni	(mm)	
	H	236
	h1	74
	h2	162
	L	232
	l1	59
	l2	114

**Funzionamento**

Il gruppo di riempimento automatico NK300 è costituito da disconnettore, valvola di non ritorno, riduttore di pressione, e valvole d'intercettazione a sfera.

Il disconnettore è un dispositivo di sicurezza in conformità alla norma DIN EN 1717 atto a prevenire i rischi di riflusso, dovuti a ritorni di pressione, d'acqua non potabile nella rete d'acqua potabile ad uso domestica o di macchinari.

Il disconnettore è diviso in tre zone:  
entrata – intermedia - uscita.

Se nella rete a valle non vi è prelievo d'acqua, il disconnettore rimane inattivo (posizione normale). Le valvole di non ritorno in entrata ed in uscita e la valvola di scarico sono chiuse.

Se vi è prelievo d'acqua in uscita, il disconnettore si trova in posizione di flusso regolare. Le valvole di non ritorno si aprono e la valvola di scarico rimane chiusa.

Se la differenza di pressione tra la zona intermedia e quella d'entrata scende sotto 0.14 bar il disconnettore si porta in chiusura. La valvola di non ritorno in entrata si chiude e la valvola di scarico si apre.

Il filtro riduttore riduce la pressione d'ingresso al valore desiderato in uscita per gli utilizzi.

Il filtro riduttore integrato funziona con un sistema ad equilibrio di forze. La pressione del fluido in uscita, mediante una membrana, contrasta la forza della molla di taratura, che dipende dal valore di pressione impostato con la manopola. Se la pressione in uscita diminuisce e quindi anche la forza della membrana – a causa d'aumento di prelievo d'acqua – prevale la forza della molla che apre la valvola aumentando la portata al valore richiesto. La pressione in uscita aumenta di nuovo riequilibrando le forze di contrasto della molla.

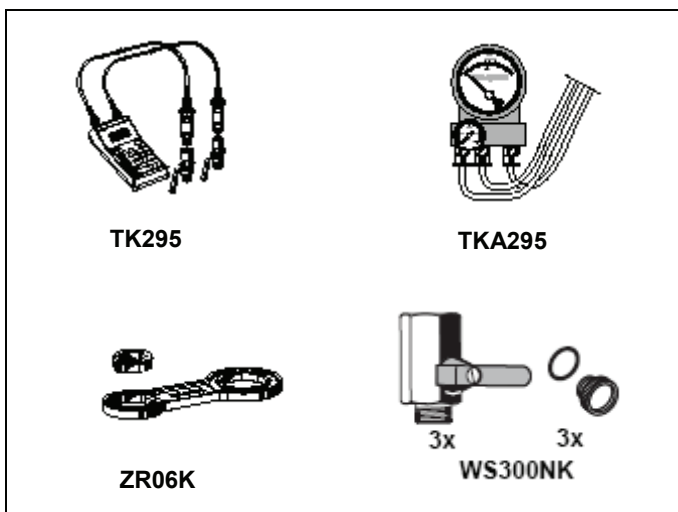
La pressione in ingresso non ha effetti sull'apertura e chiusura dell'otturatore. Per questa ragione le variazioni di pressione in ingresso non influenzano la pressione d'uscita che rimane stabile al valore desiderato.

Il manometro fornito permette di controllare in ogni momento la pressione, utile soprattutto durante il processo di riempimento.

**Modelli per l'ordinazione**

**NK300-1/2A**                      Versione standard, con attacchi da 1/2" filettati

**Accessori**



**TK295 Kit di test**

Misuratore elettronico di pressione con indicatore digitale, alimentato a batterie.

Con custodia ed accessori, per ispezione e manutenzione del disconnettore.

**TKA295 Kit di test**

Misuratore di pressione differenziale con indicatore analogico.

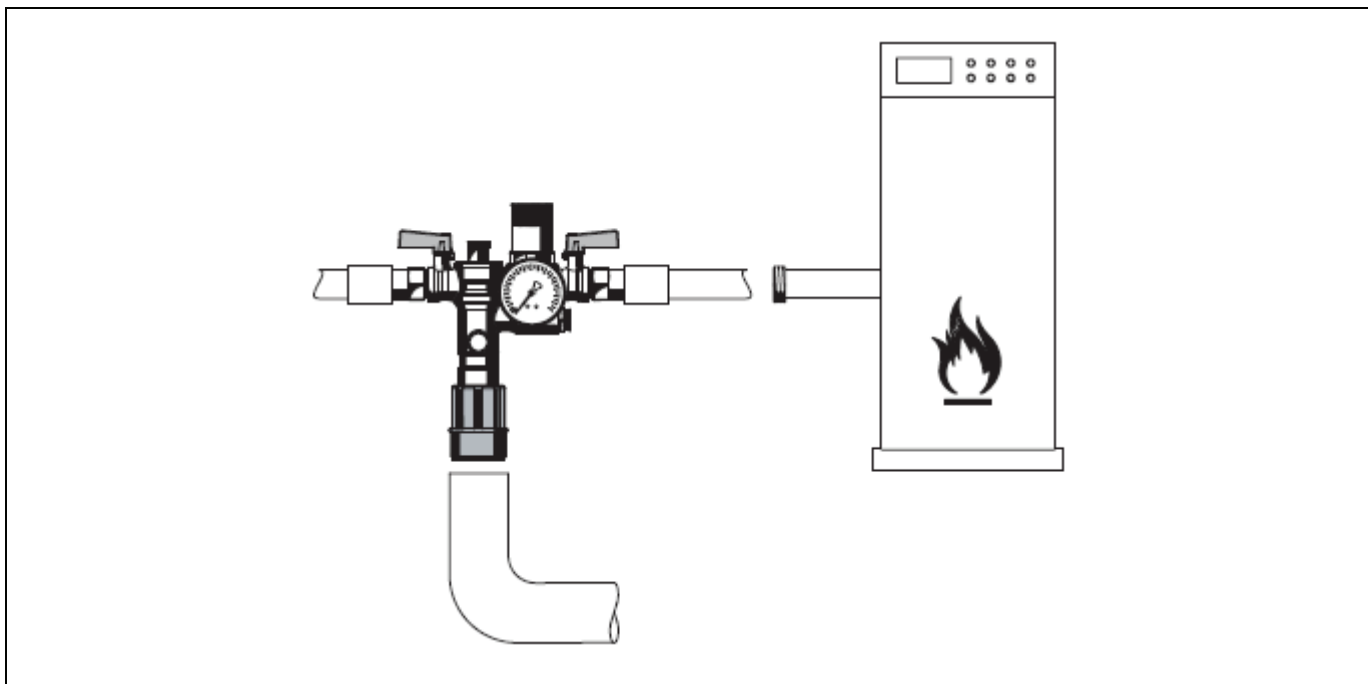
Con custodia ed accessori, per ispezione e manutenzione del disconnettore.

**ZR06K Chiave doppia esagonale**

Per smontaggio calotta copri-molla e tazza filtro.

**WS300NK Set per manutenzione**

Per utilizzo rispettivamente con TK295, TKA295.

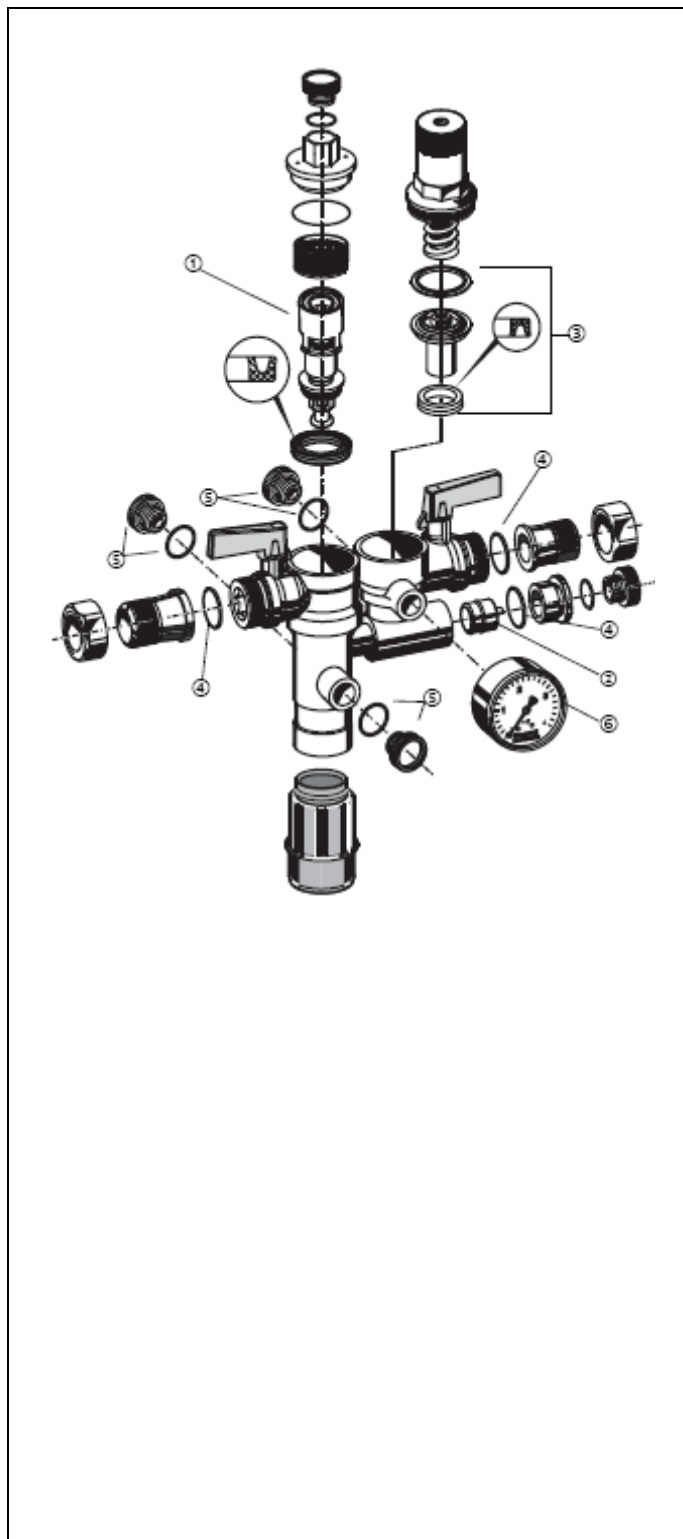
**Esempio d'installazione****Suggerimenti per l'installazione**

- Installare in posizione orizzontale con la valvola di scarico rivolta in basso
- Non installare in aree o nicchie con presenza di gas o vapori o perdite o pericoli d'inondazioni
- Installare in ambiente ventilato e protetto dal gelo
- Garantire un accesso libero da ostacoli:
  - per facilitare la manutenzione
  - per la lettura della pressione in uscita sul manometro
  - per controllare l'intasamento del filtro posto sul riduttore
- Prevedere un tratto di tubazione diritta, pari ad almeno cinque volte il diametro nominale della valvola combinata, dopo il riduttore di pressione (secondo le norme DIN 1988, Part 5)
- Non è necessario un filtro aggiuntivo, essendo integrato nel riduttore
  - La valvola combinata è protetta contro malfunzionamenti e danni per corrosione risultanti dalla presenza di impurità come residui ferrosi nella tubazione

**Applicazioni tipiche**

La valvola combinata NK300 è designata per il riempimento ed il reintegro di circuiti di riscaldamento con vaso chiuso, secondo le norme DIN EN 12828:2003.

Il disconnettore integrato tipo BA protegge la rete dell'acqua potabile da rischi di riflusso dell'acqua di riscaldamento e di liquidi sino a categoria 4 (con inibitori).



**Parti di ricambio per NK300, da 2006 in avanti**

Descrizione	Dimensioni	Codice
① Inserto a cartuccia completa	1/2"	0903733
② Valvola di non ritorno completa	1/2"	21662200
③ Inserto otturatore del riduttore	1/2"	D06FA-1/2
④ Anelli di tenuta (10 pz.)	1/2"	0901443
⑤ Tappo per attacco manometro R 1/4" con O-ring (5 pz.)	tutte	S06K-1/4
⑥ Manometro	0 - 4 bar	M07M-A4